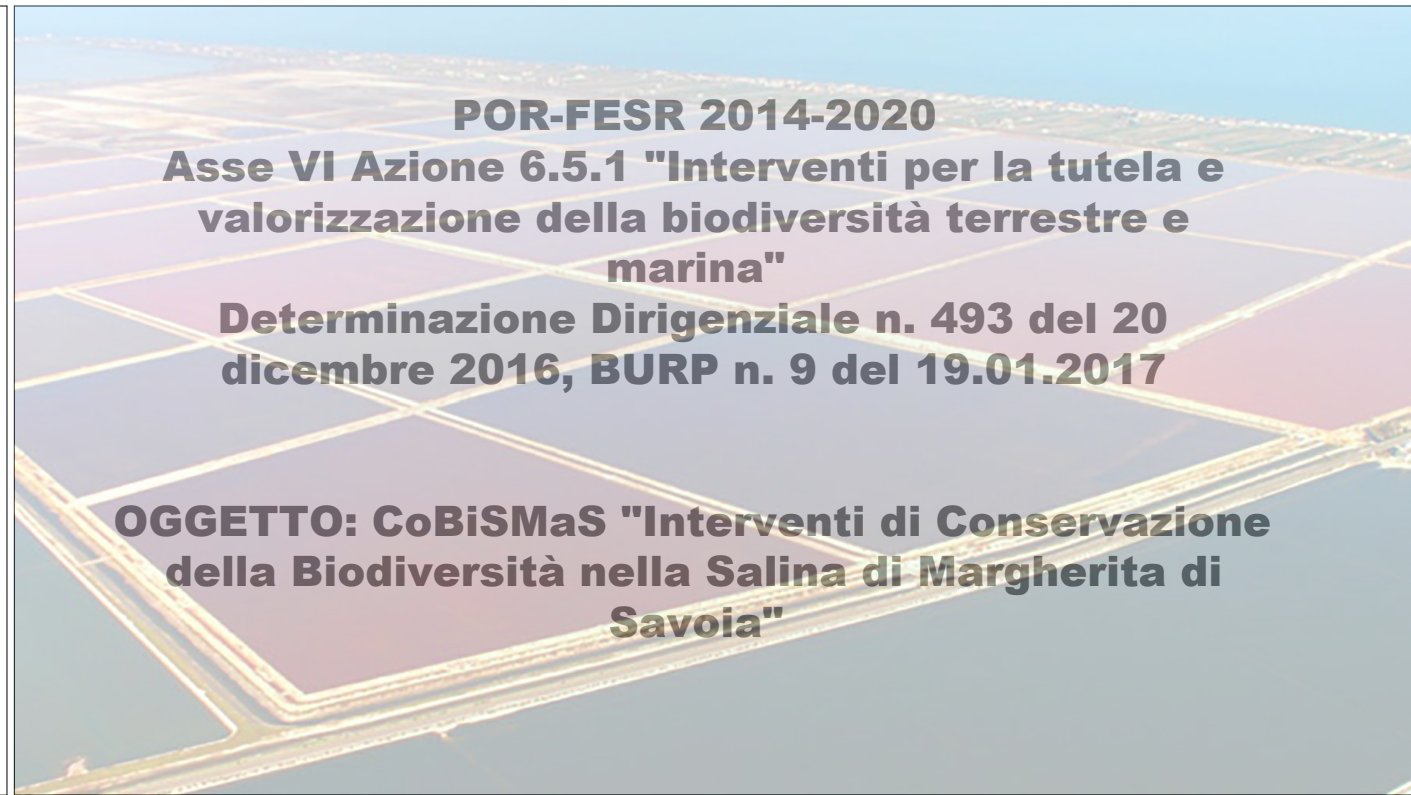


COMUNE DI MARGHERITA DI SAVOIA



PROGETTO ESECUTIVO



Tavola

TAV.05_A

MODALITA' DI INTERVENTO E VIABILITA'

Scala

1:5000

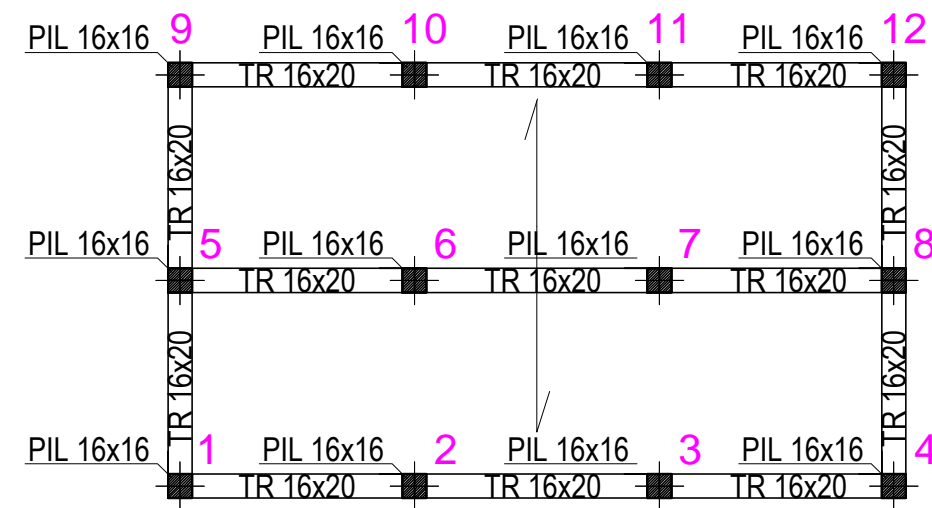
IL SINDACO
Avv. Bernardo LODISPOTO
Comune di Margherita di Savoia

IL RUP
Arch. Pier Paolo CAMPOREALE
UTC Comune di Margherita di Savoia

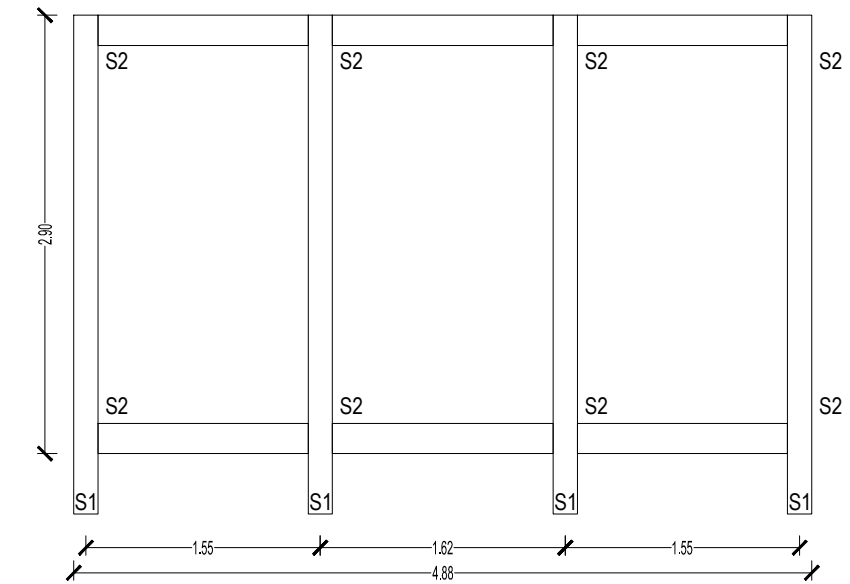
IL PROGETTISTA
Ing. Gennaro RICCO
Ordine degli INGEGNERI (BAT) n.1155

Margherita di Savoia, 23/03/2022

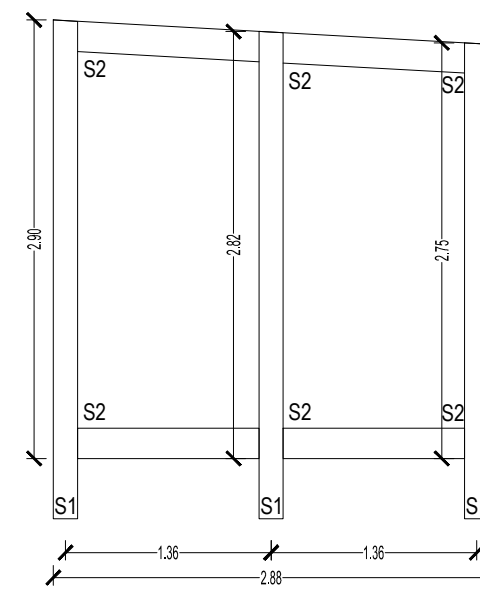
Carpenteria piano di calpestio e copertura



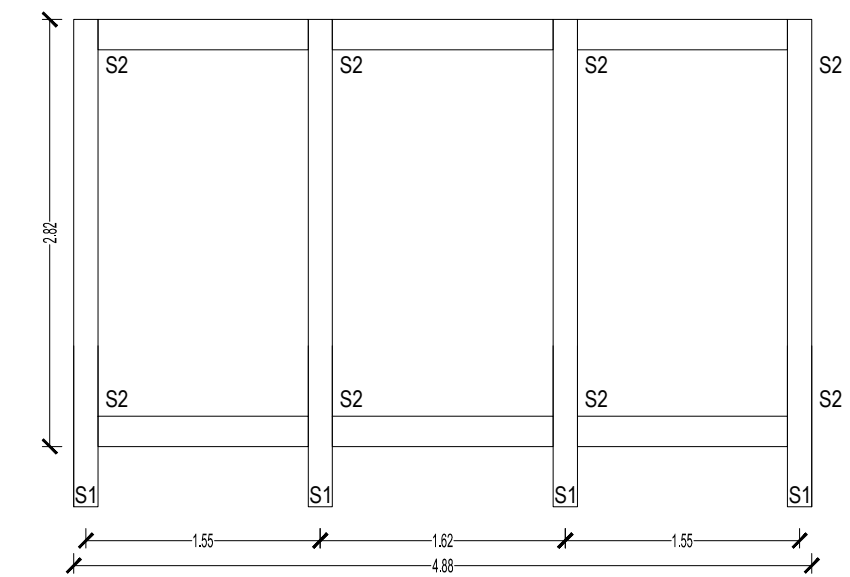
Telaio 1-2-3-4



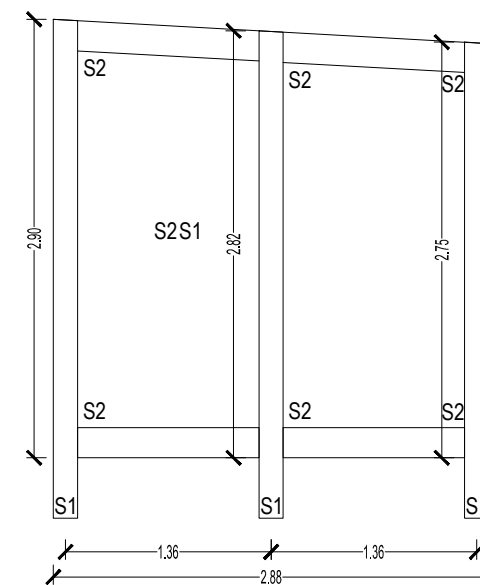
Telaio 1-5-9



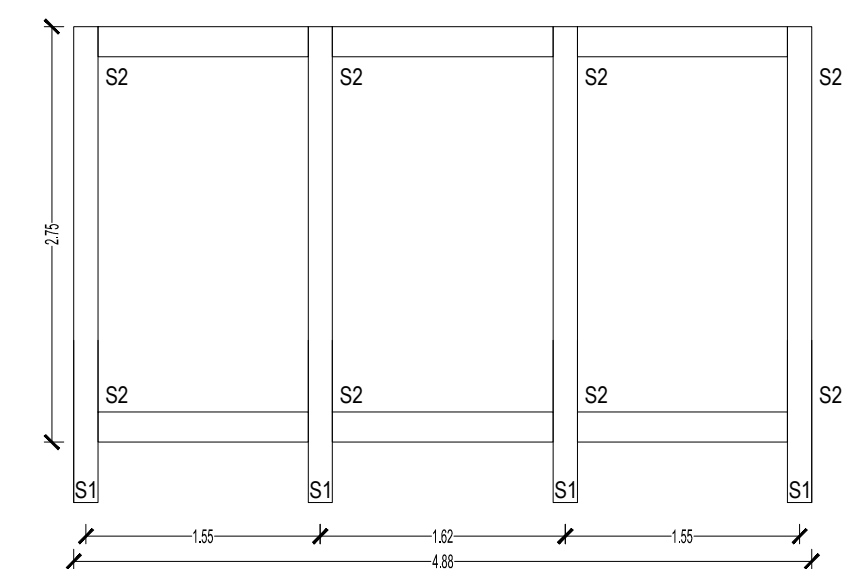
Telaio 5-6-7-8



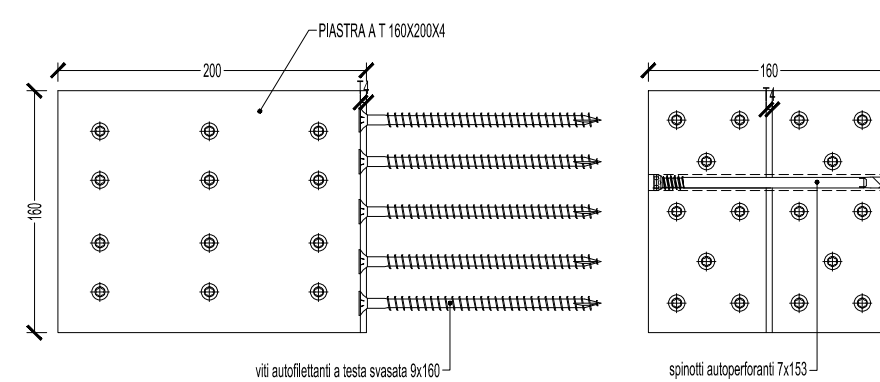
Telaio 4-8-12



Telaio 9-10-11-12



Staffa S1



Staffa S2

